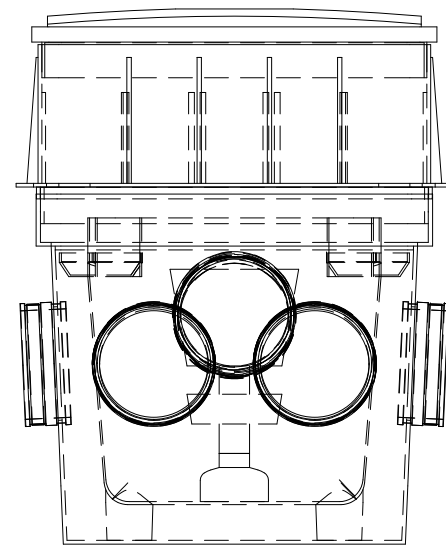
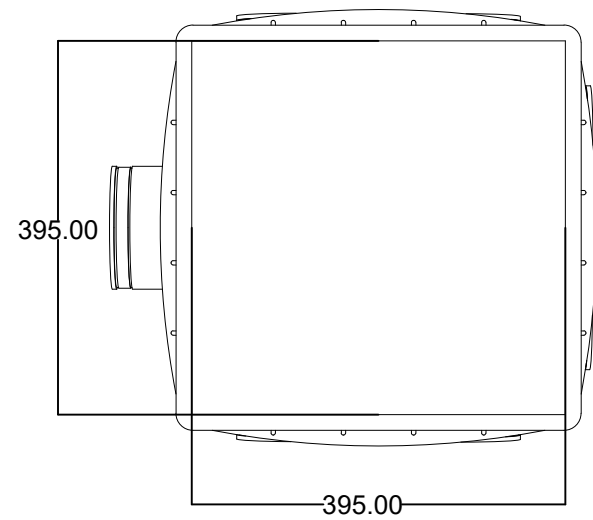


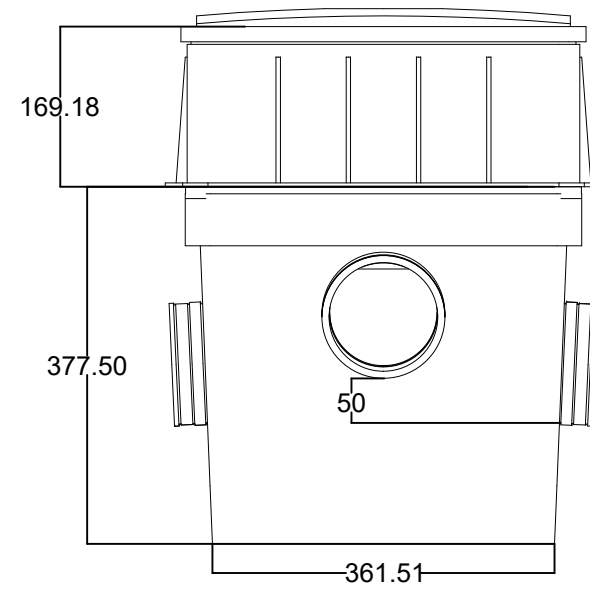
VUE DE CÔTÉ



BLOCK DYNAMIQUE



VUE EN PLAN



VUE DE FAÇADE



REV.	TECH.	DESCRIPTION
DATE D'ÉMISSION		REVISIONS ET ÉMISSIONS

SCEAUX



CLIENT

PROJET

TITRE  
SEPTISURGE (SQUARE TUF-TITE D-BOX)

date	concu	dessine	approuve
2024-02-08	DM	SB	DM
echelle	projet consultant		No. Enviro-Step
AUCUNE			
dessin numero			revision