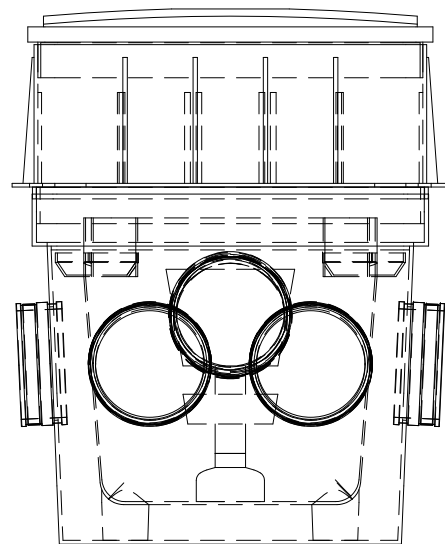
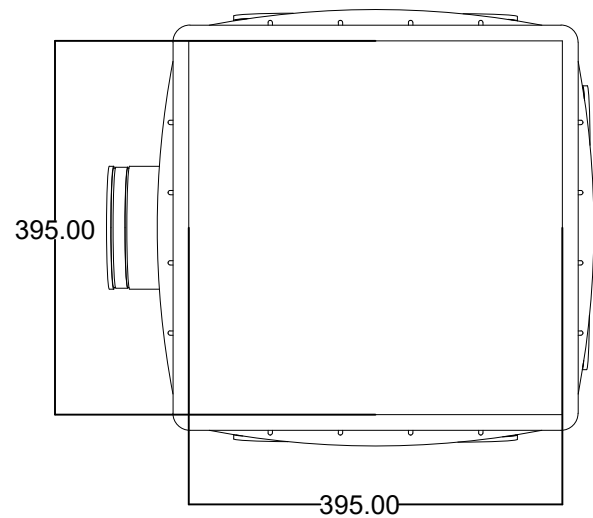


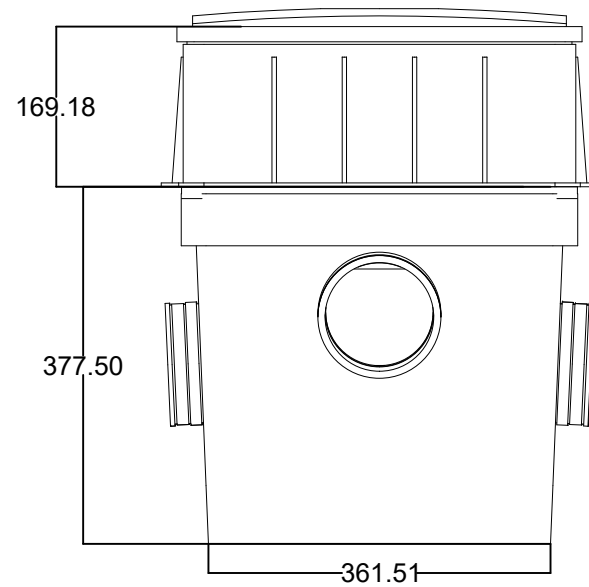
VUE DE CÔTÉ



BLOCK DYNAMIQUE



VUE EN PLAN



VUE DE FAÇADE



INLET 100mm

REV.	TECH.	DESCRIPTION
DATE D'ÉMISSION		REVISIONS ET ÉMISSIONS

SCEAUX

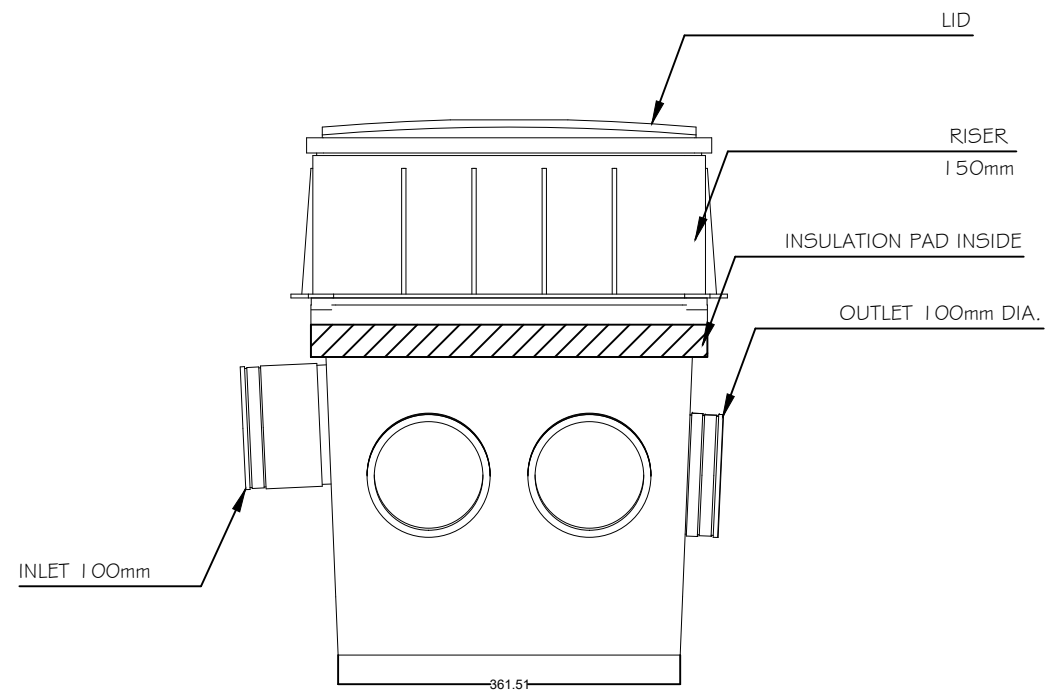


CLIENT

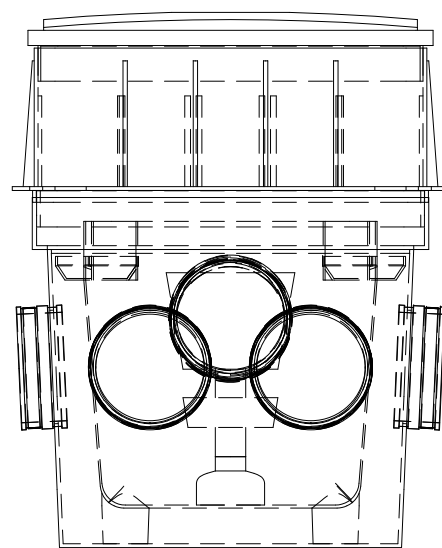
PROJET

TITRE
SEPTISURGE

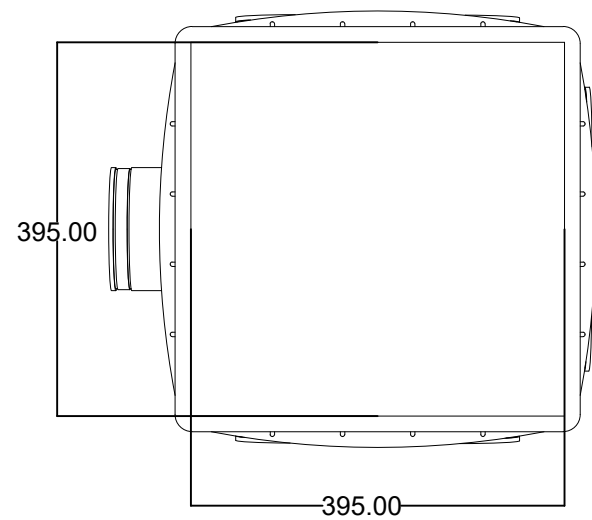
date	conçu	dessiné	approuvé
2023-04-23	DM	SB	DM
échelle	projet consultant		No. Enviro-Step
AUCUNE			
dessin numero			revision



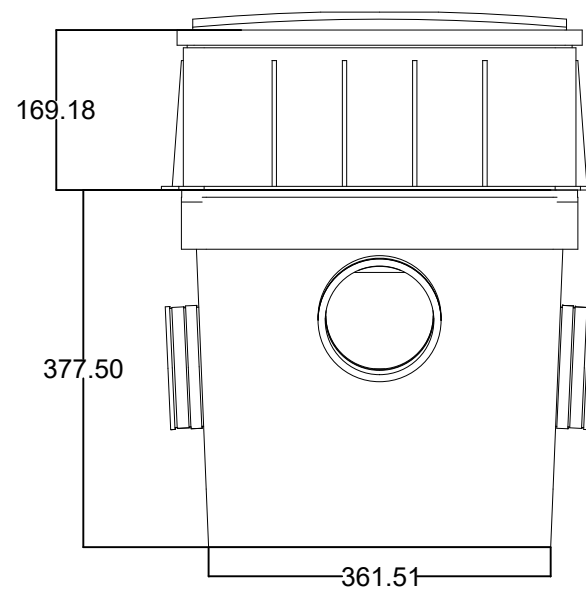
SIDE VIEW



DYNAMIC BLOCK



PLAN VIEW



SIDE VIEW



REV. TECH.	DESCRIPTION
DATE D'ÉMISSION	REVISIONS ET ÉMISSIONS

SCEAUX



CLIENT

PROJET

TITRE
SEPTISURGE

date	concu	dessine	approuve
2023-04-23	DM	SB	DM
echelle	projet consultant		No. Enviro-Step
AUCUNE			
dessin numero			revision